

ACHTERUITVERSNELLING MET ESPH SENSOREN (External Sensor Plug Holder)

BELANGRIJKSTE TECHNISCHE EIGENSCHAPPEN EN PRODUCTKENMERKEN

| | |
|-----------------------------|---|
| - Voeding | 12Vcc (10V ÷ 15V). |
| - Opname | >50mA (uitsluitend bij ingeschakeld ashboard en ingeschakelde achteruitversnelling). |
| - Overschilderbare sensoren | 4 stuks modellen ESPH Pug-ins met verlengsnoer overschilderbaar of OPT gebruik (Stick & Go). |
| - Geluidssignaal | Luidspreker met progressieve signalering en volume (niet instelbaar) >70 dbm/1mt. |
| - Diagnostiek sensoren | Automatische functionering elke keer dat het systeem geactiveerd wordt met gelijktijdige uitsluiting van de eventuele defecte sensor. De storing wordt aan de gebruiker gesignaleerd. |
| - Detectiegevoeligheid | Gevoeligheid max 160cm instelbaar met trimmer. |
| - Offset | Met trimmer programmeerbaar vanaf min.25cm tot max.60cm. |
| - Afdekking obstakels | Kan tijdens de installatie geactiveerd worden. |
| - Applicabiliteit | Plastic bumper met een breedte van max. 2mt en een dikte van max. 3,2mm (in het geval van een dikte >3,2mm OPT ESH gebruiken). Voertuigen met achteruitlicht met gloeilampen (geen LED). |
| - Display | Besturingsuitgang display (OPT specifiek voor Easypark). |

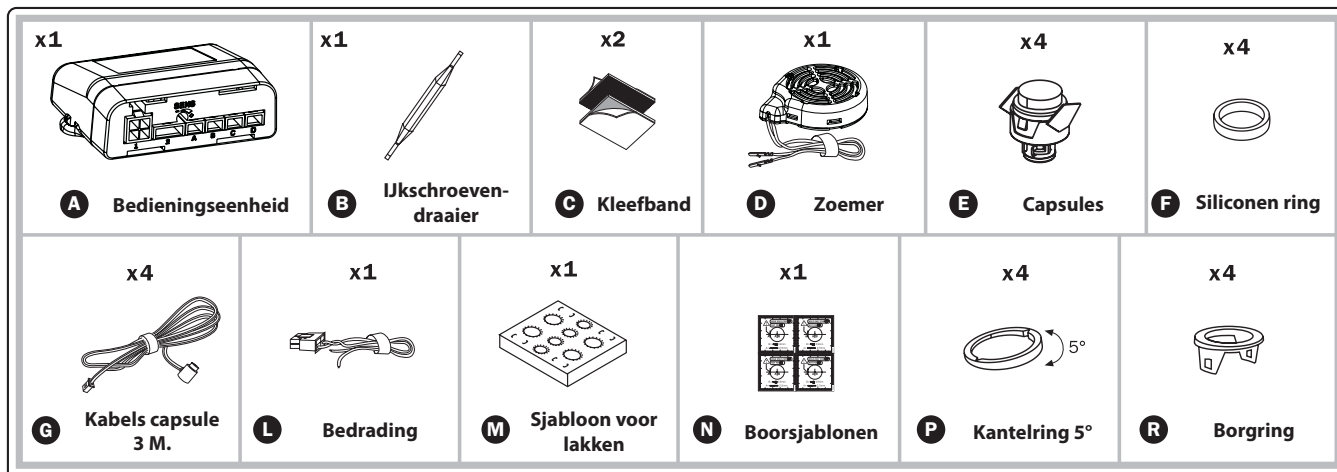
FUNCTIONERINGSPRINCIPE

Dit product is een elektronisch systeem dat ontworpen is om de verplaatsingen achteruit met het voertuig te vereenvoudigen. Het systeem is gebaseerd op het principe dat geluidsgolven weerkaatst worden als ze een obstakel ontmoeten. Om deze reden zijn 4 geluidsenergiebronnen voorzien zodat het te beschermen gedeelte van het voertuig gelijkmatig afgedekt wordt. Een intermitterende pieptoon geeft de benadering aan van het obstakel. De frequentie van de pieptoon neemt toe naar mate de het voertuig het obstakel benadert. De pieptoon wordt niet langer intermitterend weergegeven als de minimum veiligheidsafstand (offset) tot het obstakel bereikt is.

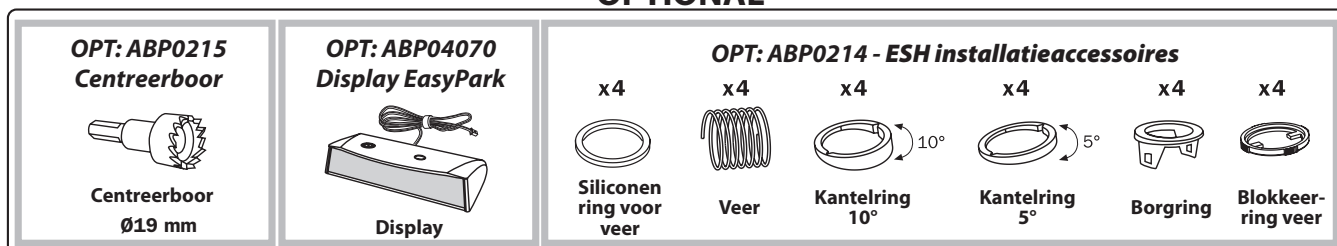
INHOUDSOPGAVE MET ONDERWERPEN

| | |
|--|--------|
| Samenstelling kit en belangrijkste OPT..... | Page 2 |
| Gereedschap dat voor de installatie nodig is..... | Page 2 |
| Algemeen schema..... | Page 2 |
| De luidspreker bevestigen en aansluiten..... | Page 3 |
| Lakken Capsules en steunen..... | Page 3 |
| Stand bevestiging capsules ESPH Plug-In..... | Page 3 |
| Algemene aanwijzingen voor de installatie op de bumper..... | Page 4 |
| De sensoren met de steunen monteren..... | Page 4 |
| Installatie met OPT ESH systeem (Enternal Sensor Holder)..... | Page 5 |
| GEVOELIGHEID ijken..... | Page 5 |
| OFFSET wijzigingen (fabrieksinstelling 30cm)..... | Page 6 |
| Afdekken detectie obstakels op bumper of trekhaak..... | Page 6 |
| Geluidssignaal voor een niet bewegend en benaderend obstakel | Page 6 |
| Diagnostiek..... | Page 7 |
| Gebruiksaanwijzingen..... | Page 7 |

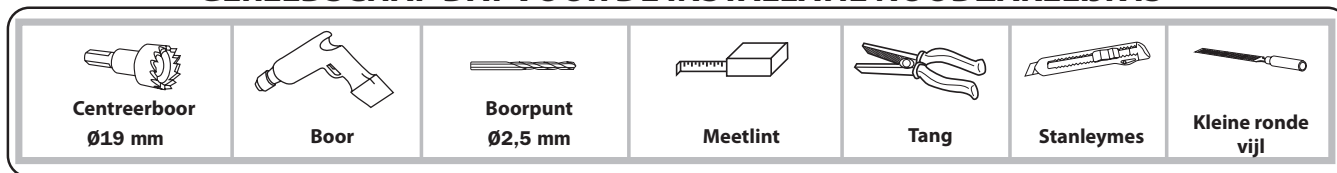
SAMENSTELLING KIT



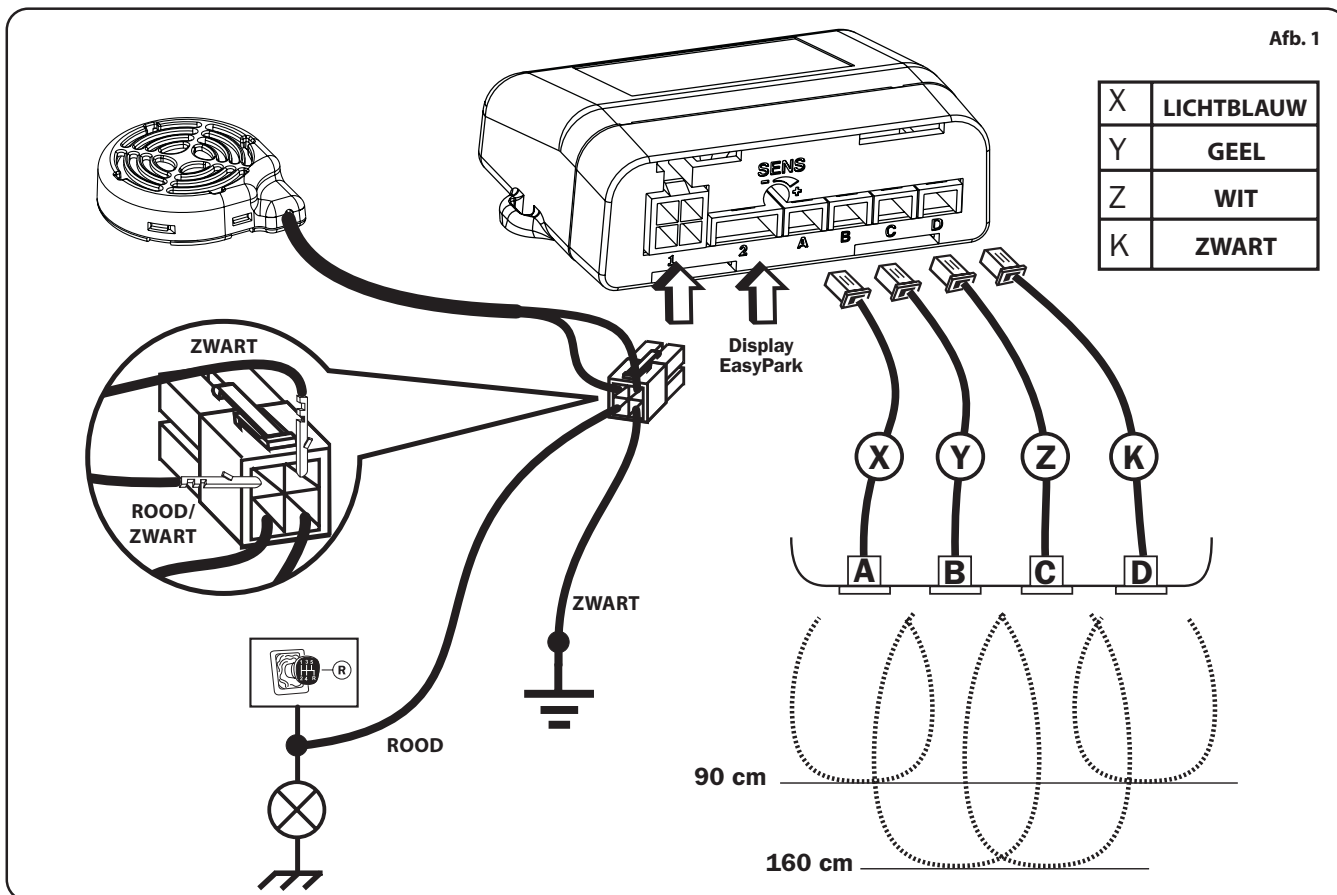
OPTIONAL



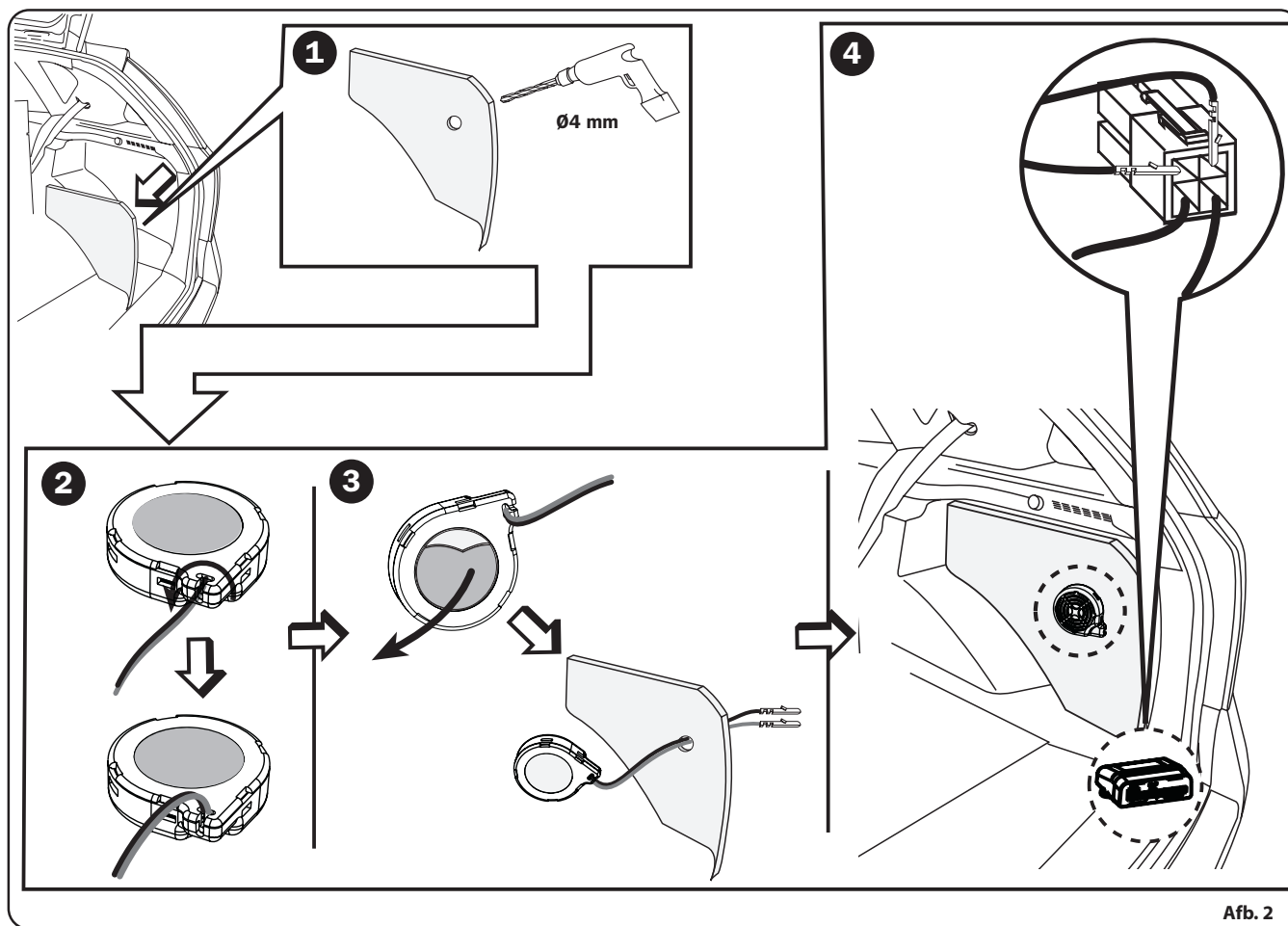
GEREEDSCHAP DAT VOOR DE INSTALLATIE NOODZAKELIJK IS



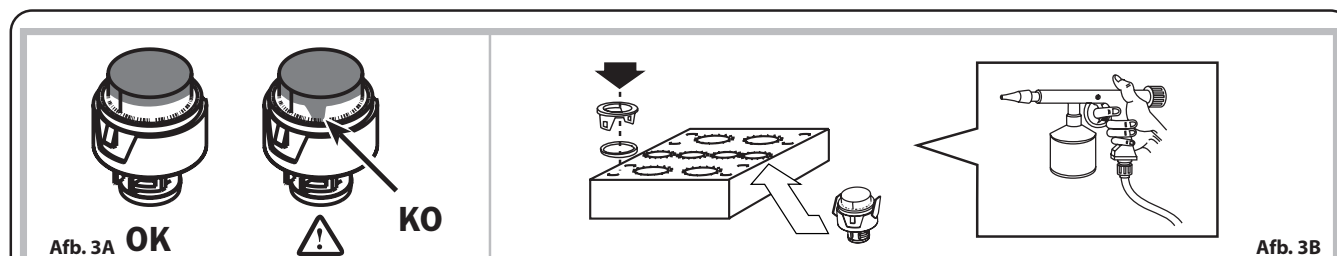
ALGEMEEN INSTALLATIESCHEMA



DE LUIDSPREKER BEVESTIGEN EN AANSLUITEN

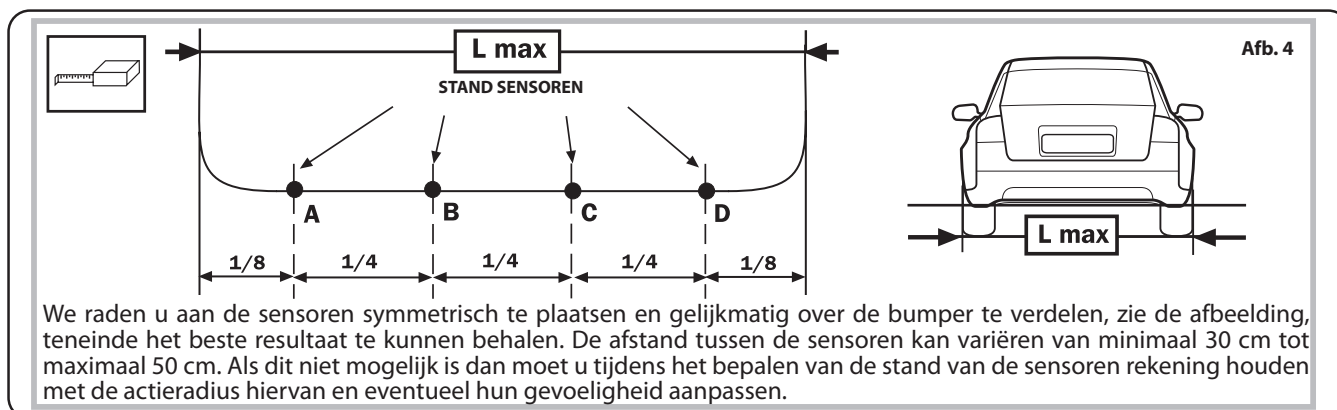


LAKKEN CAPSULES EN STEUNEN



Lak de capsules en de steunen in de kleur van de carrosserie voordat u de onderdelen van de sensoren monteert. Maak voor het lakken van de sensoren gebruik van het kartonnen maskertje dat in de verpakking inbegrepen is. Verzeker u ervan dat de onderdelen aangebracht zijn en dat u uitsluitend de te lakken onderdelen bloot laat. Bescherm de onderdelen die niet gelakt mogen worden teneinde te voorkomen dat door het lakken hiervan de correcte functionering beïnvloedt wordt (AFB.3A). Breng voor het lakken specifieke primers aan. Controleer dat de lak droog is voordat u de sensoren uit het maskertje verwijdert. Monteer vervolgens de componenten.

STAND BEVESTIGING CAPSULES ESPH PLUG-IN



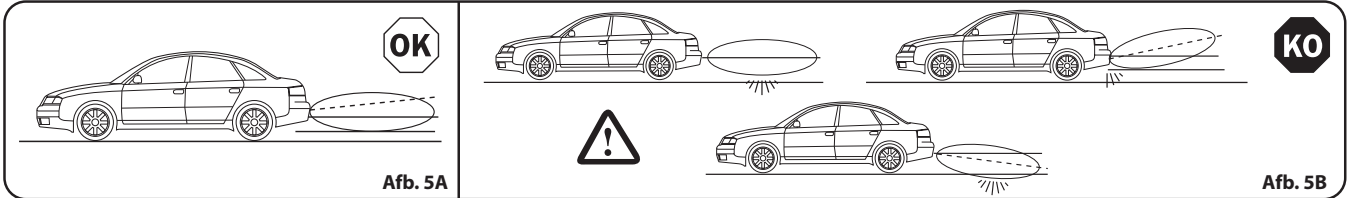
ALGEMENE AANWIJZINGEN VOOR DE INSTALLATIE OP DE BUMPERS

De correcte functionering van het systeem wordt beïnvloed door de stand en de oriëntatie van de sensoren. Stel de volgende omstandigheden vast voordat u met de installatie aanvangt:

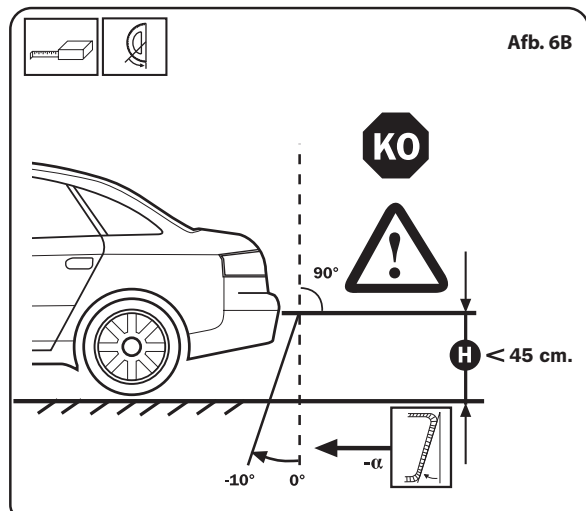
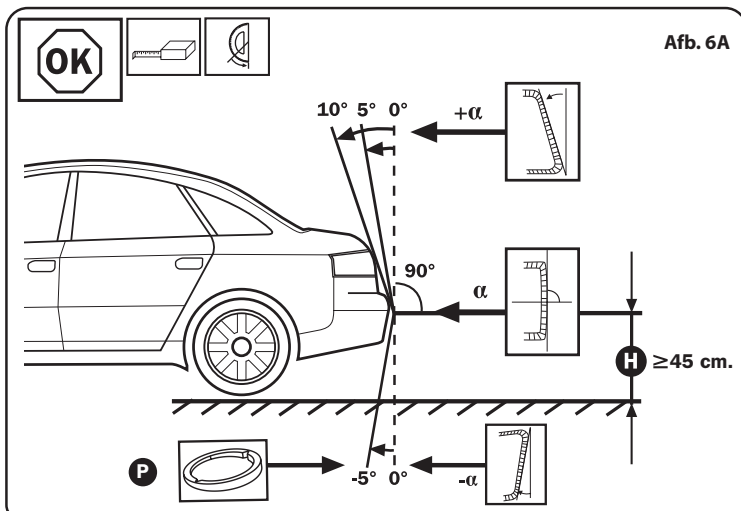
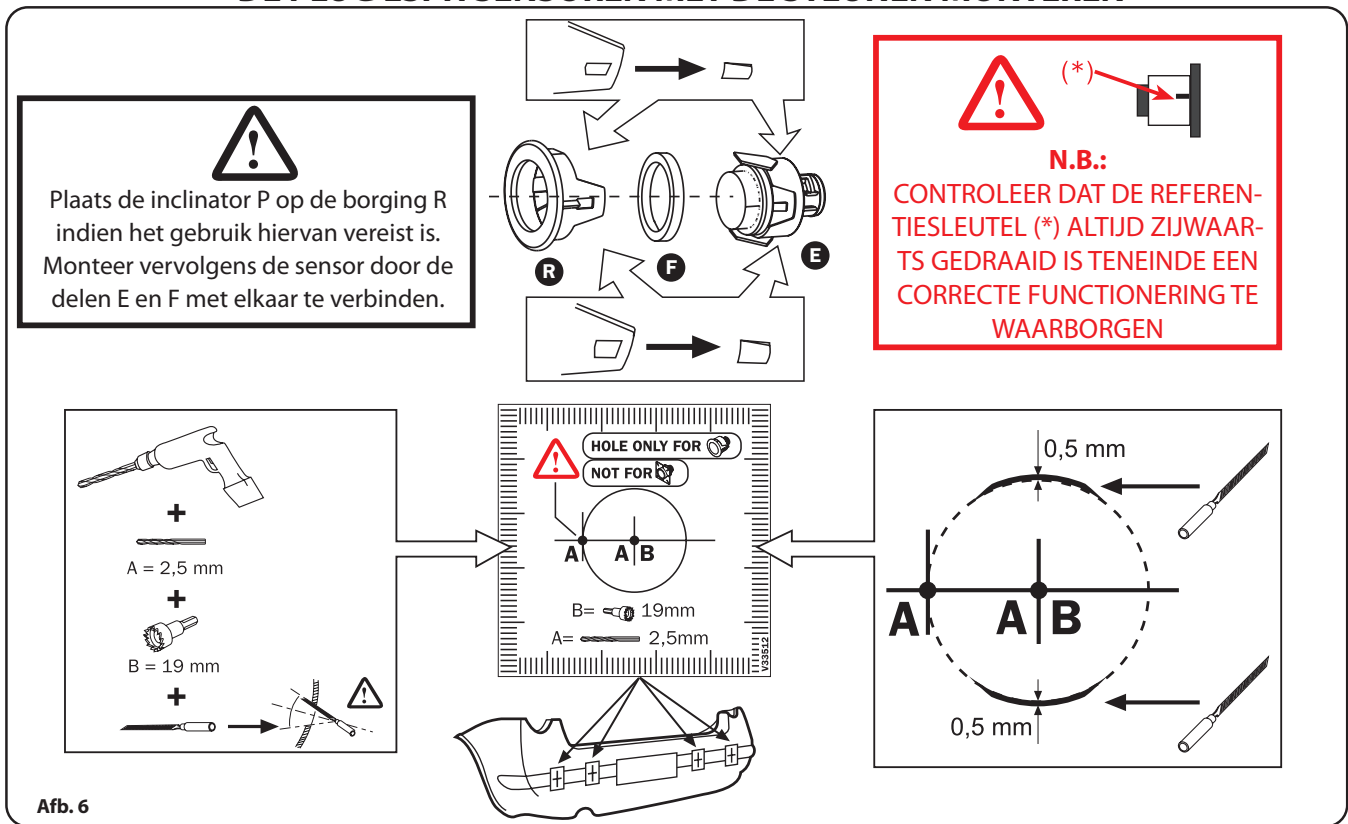
- De bumper moet aan de binnenkant voldoende diepte en ruimte bieden om de sensoren zonder forcering op de gekozen zone te kunnen installeren.
- neem de plaatsingsaanwijzingen en de aanbevelingen in acht voor de te gebruiken accessoires, afhankelijk van de hoogte en de vorm van de bumpers.

Het is uiterst belangrijk dat de sensoren zo verticaal mogelijk ten opzichte van het terrein aangebracht worden en dat ze op de bumper geplaatst worden op een hoogte die kan variëren van maximaal 65cm cm bij leeg voertuig tot minimaal 45cm cm bij volgeladen voertuig. Maak in het geval van een hoogte van minder dan 45cm, maar nooit minder dan 40 cm, gebruik van de inclinatoren (P). Stel tevens de gevoeligheid bij ter voorkoming van valse signaleringen.

De installatie in het geval van een hoogte ≤ 40 cm is kritisch en wordt ten zeerste afgeraden.



DE PLUG ESPH SENSOREN MET DE STEUNEN MONTEREN



INSTALLATIE MET ESH SYSTEMEEM (EXTERNAL SENSOR HOLDER)

Gezien de noodzaak dat de Plug sensoren op een bepaalde hoogte en met een bepaalde hoek op de bumper gemonteerd moeten worden, is in een aantal gevallen de optionele ESH kit nodig. Deze kit maakt de montage op veren mogelijk waardoor de Plug sensoren van de verpakking aan de vorm en de dikte van de bumper aangepast kunnen worden.

Verwijder hiervoor de bevestigingslipjes van de sensoren en monteer de sensor samen met de gekantelde opvulling dat zich het beste aan de vorm van de bumper aanpast. Neem de onderstaande indicaties in acht.

PS: mocht u met de beide opvullingen niet in staat zijn een verticale stand te bereiken, dan raden we u aan voor die opvulling te kiezen die de sensor het meest omhoog richt.

DE BEVESTIGINGSLIJPES VERWIJDEREN

HOLE ONLY FOR (NOT FOR)

A = 2,5 mm
B = 19 mm

N.B.:
CONTROLEER DAT DE REFERENTIESLEUTEL (*) ALTIJD ZIJWAARTS GEDRAAI'D IS TENEINDE EEN CORRECTE FUNCTIONERING TE WAARBORGEN

| | | | |
|-------------|------------|------------|--|
| <p>-5°</p> | <p>5°</p> | <p>5°</p> | |
| <p>-10°</p> | <p>10°</p> | <p>10°</p> | |
| <p>0°</p> | | | |

Afb. 7

IJKEN

Met behulp van drie trimmers aan de voorkant van de bedieningseenheid kunt u de functionering naar aanleiding van de vereisten van de cliënt of de structuur van de bumper fijnstellen.

GEVOELIGHEID

Afb. 8

DE FABRIEKINSTELLING WIJZIGEN

Het product is geprogrammeerd met een OFFSET van 30cm. Deze afstand kan gewijzigd worden van minimaal 25 cm tot maximaal 60 cm. Voer de volgende procedure uit:

NB: Bepaal welke OFFSET u wenst op te slaan alvorens u met de procedure aanvangt.

Raadpleeg Afb.9 voor de desbetreffende trimmerstand (bijv. 45cm= Stand 7).

1 - Verwijder de hoofdconnector van de EasyPark bedieningseenheid (nr.1). Schakel het dashboard in en zet het voertuig in zijn achteruit.

2 - Zet de trimmer op stand 2 (zie afbeelding 9).

3 - Breng de hoofdconnector aan. Wacht tot het systeem geactiveerd is en tot de tweede dubbele pieptoon voor de start afgegeven wordt. Verplaats onmiddellijk de trimmer op de stand voor de nieuwe OFFSET (bijv. 45cm= Stand 7).

4 - Wacht ongeveer 10 seconden tot na de START de pieptoon gegeven wordt ter bevestiging dat de nieuwe Offset opgeslagen is.
5 - Schakel het dashboard van het voertuig uit en zet de trimmer weer in de stand die u eerder voor de gevoeligheid van het systeem gekozen had.

Voer de hierboven beschreven procedure uit vanaf punt 1 indien u de OFFSET verder wenst te wijzigen

Voorbeeld OFFSET wijzigen:

Start de procedure op door de trimmer op stand 2 te zetten als u de OFFSET op 25 cm wilt instellen.

Verplaats na de dubbele pieptoon de trimmer op 3en wacht tot de instelling opgeslagen is.

Zet ter controle het voertuig opnieuw in zijn achteruit en controleer de offset door de sensor te benaderen.

DE DETECTIE AFDEKKEN VAN EEN OBSTAKEL OP DE BUMPER OF DE TREKHAAK

In het geval tijdens de activering van het systeem obstakels op de bumper of in de nabijheid hiervan gedetecteerd (bijv. trekhaak of sierelementen) dan kunt u ze verwijderen door de afdekking als volgt te activeren s:

1 - Verzeker u ervan dat in de zone achter de sensoren geen voorwerpen of personen aanwezig zijn tot op een afstand van minstens 1m.

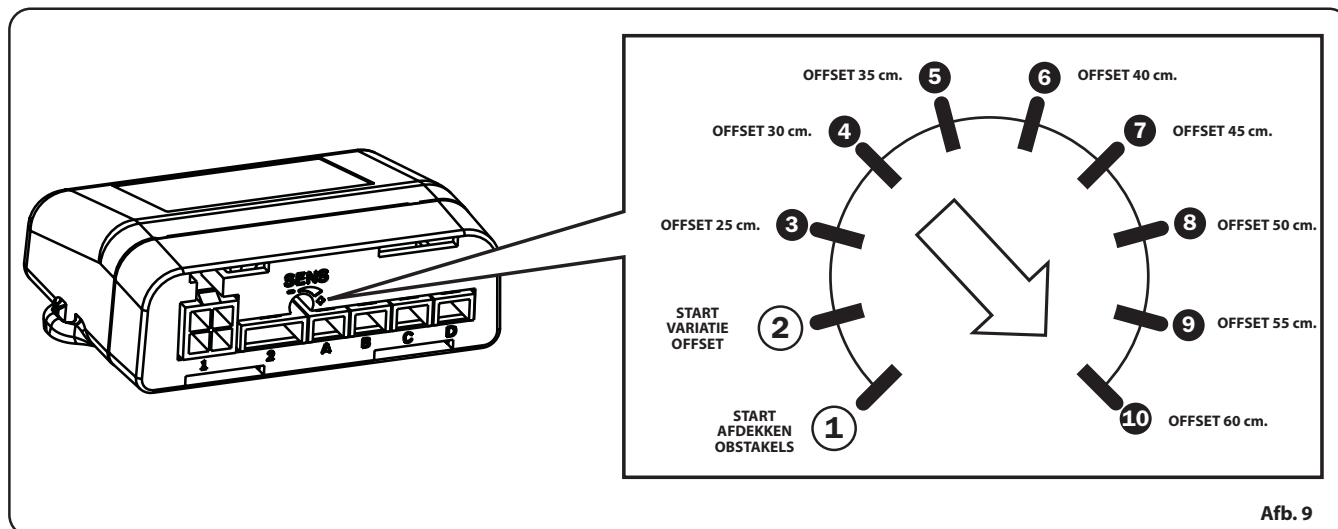
Controleer dat tijdens de procedure geen perslucht aanwezig is waardoor de handeling kan worden beïnvloedt.

2 - Zet de trimmer op stand 1 (zie afbeelding 9).

3 - Start het voertuig (voer het afdekken uit bij lopende motor). Zet het voertuig in zijn achteruit en wacht de pieptoon af voor de activering van het systeem en de volgende pieptoon voor de start van de procedure.

4 - Wacht tot u de pieptoon hoort ter bevestiging van de afdekking (ongeveer 60 seconden) en schakel het voertuig uit.

Zet de trimmer in de stand die u eerder gekozen had voor de gevoeligheid van het systeem.



GELUIDSSIGNAAL VOOR EEN STILSTAAND EN BENADEREND OBSTAKEL

Easypark produceert 10 sec. lang een geluidssignaal voor een stilstaand obstakel op een veiligheidsafstand. Vervolgens wordt het signaal uitgeschakeld om te voorkomen dat de gebruiker tijdens de manoeuvres hierdoor gehinderd wordt.

Zodra de afstand met het obstakel wijzigt en de bumper benadert zal de Easypark bedieningseenheid weer een geluidssignaal produceren. Als het obstakel zich van de bumper verwijderd wordt er echter geen geluidssignaal geproduceerd aangezien deze situatie niet langer de aandacht van de gebruiker vereist.

DIAGNOSTIEK

Tijdens de functionering van het systeem is altijd een zelfdiagnose geactiveerd die met behulp van geluidssignalen de gebruiker informeert indien een of meerdere sensoren een storing vertonen.

Als na de inschakeling van het systeem storingen opgemerkt worden, dan worden een of meerdere geluidssignalen gegeven:

- lange pieptoon met verschillende tonen + Nr. 1 korte pieptoon = defect Sensor A;
- lange pieptoon met verschillende tonen + Nr. 2 korte pieptonen = defect Sensor G;
- lange pieptoon met verschillende tonen + Nr. 3 korte pieptonen = defect Sensor B;
- lange pieptoon met verschillende tonen + Nr. 4 korte pieptonen = defect Sensor N;

nadat de signalen gegeven zijn, begint het systeem te functioneren. In dit geval worden de defecte sensoren gedeactiveerd.

De signalering zal bij de volgende inschakeling worden herhaald.

Als tijdens de functionering zich een storing voordoet, zal de bedieningseenheid de standaard obstakel-signalering onderbreken en de hierboven beschreven signalen geven.

GEBRUIKSAANWIJZINGEN SYSTEEM OP DE ACHTERKANT

Als de versnelling achteruit ingeschakeld wordt, zal een pieptoon de activering van de sensoren aanduiden. De aanwezigheid van een voertuig wordt aangegeven door middel van een intermitterend geluidssignaal. De frequentie van het signaal neemt toe naarmate het obstakel benaderd wordt. De aflezing vangt aan op een afstand van 150 cm. In de nabijheid van het obstakel wordt het signaal niet langer onderbroken gegeven (AFB. 10).

De signaalfrequentie in het geval de afstand tot het obstakel toeneemt, zal afnemen tot ongeveer 80/90 cm bij het obstakel vandaan. Hierna, indien het voertuig zich nog verder van het obstakel verwijderd, worden geen signalen meer gegeven.

